

# ブラッシュカッターの特徴

国内全メーカー対応

ハイパワーを実現

直結モータ採用により回転伝達ロスがなくなり高効率でハイパワーを実現。その上、ベルトによる現場のトラブルがありません。

高強度フレーム・振動性

地雷除去機をベースにしたフレームを採用し、高い強度を実現。草刈り作業時の回転振動を抑えました。振動性が少なく、長時間の作業でも作業者も疲れにくい！

キレイな刈り跡

独自のドラム構造により草刈り効率UP。刈りムラが少なく対象物が細くなり収集不要。フレームの工夫により草詰まりを減少させました。



(地雷除去機による除去作業)



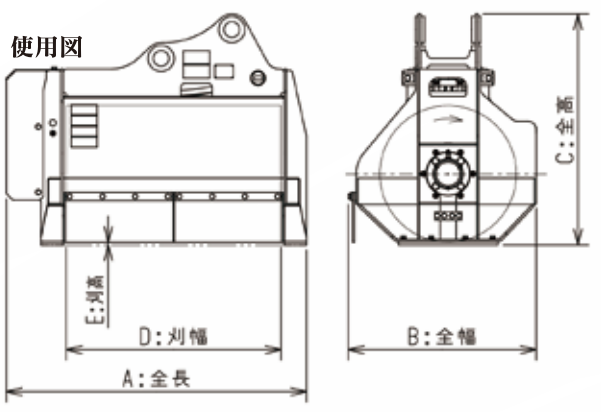
## 主要諸元表

型 式		NMB52
適用油圧ショベル ※1	—	3~5t クラス
A: 全長	mm	1,150
B: 全幅	mm	720
C: 全高	mm	865
D: 刈幅	mm	820
E: 刈高	mm	10
重量	kg	280
回転数	rpm	2,200
最高使用圧力	MPa(kgf/ cm <sup>2</sup> )	24.5 (250)
制御流量	L/min	33
刃数	枚	32

※1. 適用油圧ショベルは目安となります。

●ご使用されるときは取扱説明書をよくお読みのうえ正しくご使用ください。

●製品の仕様は、改良のため予告なく変更することがあります。



製造元



株式会社 日建

山梨県南アルプス市上今諏訪 564-1  
TEL055-282-7178 FAX055-282-3269

# BRUSH CUTTER

油圧ショベル用 草刈り機  
Light バージョン  
ブラッシュカッター

New model  
**新登場**  
NMB52



草刈り効率  
**UP**

## ブラッシュカッターの由来

地雷除去機 15年以上前より製造販売をしておりアタッチメント部の名称が「ブラッシュカッター」です。  
地雷除去機のノウハウを草刈りアタッチメントに詰め込み独自設計し作りました。

POINT

### 今までにない草刈り機

- 効率：独自の刃配列により効率 UP
- 高強度：地雷除去機をベースにしたフレーム構造



Home Page



NIKKEN.YAMANASHI



製品動画公開