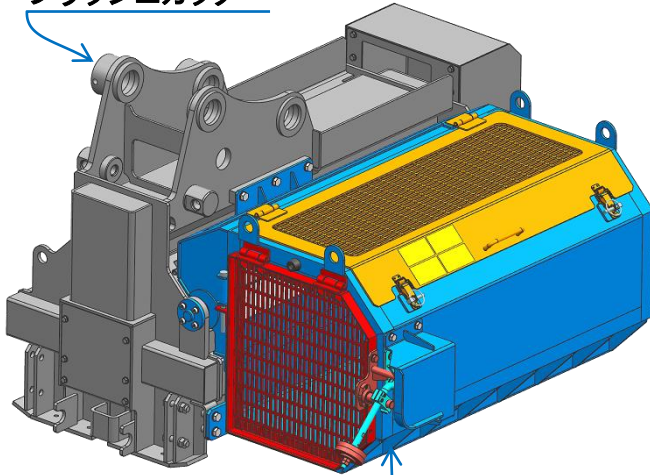
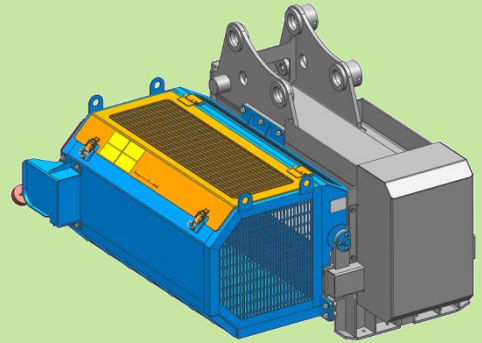


草刈機ブラッシュカッター一用 集草装置

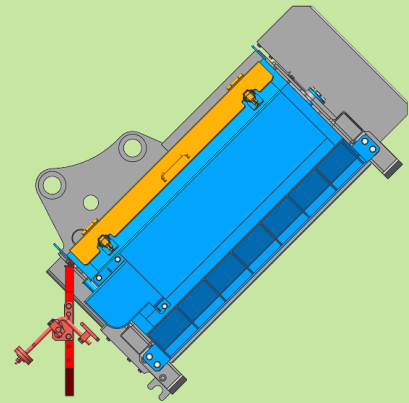
ブラッシュカッター



集草装置



既存の草刈機へも、追加加工でカンタン取付

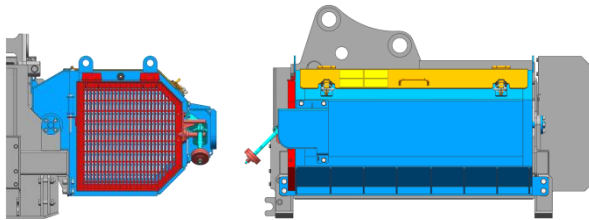


フタの開閉で、集めた草もカンタン排出

〈POINT〉

- ◆草を刈りながらカンタンに集草できます。
- ◆高速道路など刈草の回収が必要な時に最適です。
- ◆集めた草はまとめて排出ができるので、コンテナ等に刈草を排出する際にも大変便利です。
- ◇既存のブラッシュカッターにも、追加加工をする事でカンタンに取付け・取り外しが可能。
- ◇集草装置にたまった草は、蓋の開閉でカンタンに排出が可能。

【使用図(NMB55)】



●この集草装置は、NMB55及びNMB70の専用オプションです。

【主要諸元表】

適用 型式		NMB55	NMB70
適用クラス	—	3~5tonクラス	6~8tonクラス
全長	mm	1015	1155
全幅	mm	830	785
全高	mm	595	595
質量	kg	100	110
装着時:全幅	mm	1225	1365
装着時:質量	kg	425	520

- 草刈機の仕様は、草刈機のカタログチラシをご参照下さい。
- 製品の仕様は、改良のため予告なく変更する事があります。



株式会社 日建

山梨県南アルプス市上今諏訪 564-1

TEL055-282-7178 FAX055-282-3269