

切り株を
スピーード
破砕!

軽労

効率 省力

BRUSH CRUSHER

〔油圧ショベル用森林伐採アタッチメント〕

ブラッシュ
クラッシャー

特許
取得済

これ1台で立ち木から
切り株まで**破砕可能!!**

- ◆地雷除去機から生まれたイノベーション機材
- ◆切り株や立ち木、枝葉もその場で**破砕!**
地拵えの機械化で林業の生産性向上に!
- ◆メガソーラー施設など広大な土地での作業にも**最適!**
- ◆**グラップル**を搭載し、枝葉や不要木の除去が**スムーズ**



地拵えに便利なグラップルを搭載!



破砕力抜群!広葉樹でもOK!

【切り株 破砕テストデータ】(256本)

○カマツ(平均) φ360mm x 170mm → 30秒 ○ナラ類 (平均) φ350mm x 200mm → 50秒
○カラマツ(MAX) φ700mm x 200mm → 80秒 ○ナラ類 (MAX) φ600mm x 150mm → 80秒



限定公開動画
← こちらから

日建ホームページはこちら▶



製品動画公開!! はこちら▶



破碎刃
反転使用可能!ボルト1本で交換

リング
なめらかな破碎を実現!

高強度フレーム
地雷除去機ゆずりの強固なフレーム構造!

高性能モータをドラムに直結
直結モータでハイパワー!ペルトによる現場トラブルはゼロ!

グラップルを搭載
枝葉や不要木もスムーズに除去!

レーキを装備
地ならしや障害物の除去に大変便利!

立ち木の破碎もスムーズ



カバーを閉じてチップの飛散を抑制

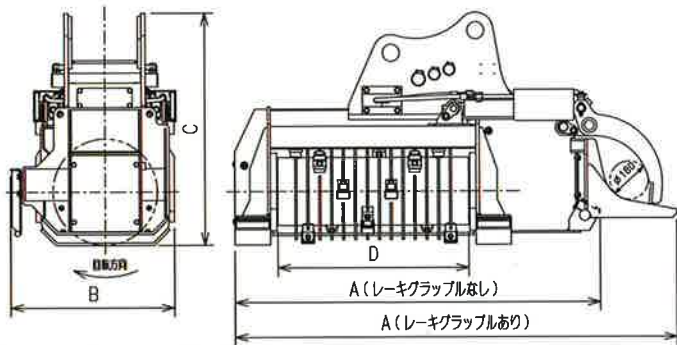


切り株は地表面まで破碎が可能



地拵えでは枝葉や不要木の破碎

仕様図 (レーキグラップル仕様)



- ご使用されるときは取扱説明書をよくお読みのうえ正しくご使用ください。
- 製品の仕様は、改良のため予告なく変更する事があります。

主要諸元表

型式		NKB120	NKB120L
適用クラス	—	12~14tonクラス	
レーキグラップル	—	あり(5本配管)	なし(3本配管)
A:全長	mm	2090	1730
B:全幅	mm	790	760
C:全高	mm	1090	1090
D:切削幅	mm	900	900
質量	kg	1110	940
最高回転数	rpm	2200	2200
最高使用圧力	MPa	27.5	27.5
推奨流量	L/min	170~250	170~250
刃数	本	14	14

製造元



株式会社 日建

山梨県南アルプス市上今諏訪564-1
TEL.055-282-7178 FAX.055-282-3269