

BRUSH CUTTER

ブラッシュカッター

油圧ショベル用草刈り機レーキ付



ブラッシュカッターの由来

地雷除去機 15 年以上前より製造販売しておりアタッチメント部の名称が「ブラッシュカッター」です。地雷除去機のノウハウを草刈りアタッチメントに詰め込み独自設計し作りました。

草刈り効率 UP

POINT

今までにない草刈り機

- 効率：独自の刃配列により効率 UP
- 高強度：地雷除去機をベースにしたフレーム構造
- 便利：レーキによる草刈り作業時の不要物除去

ブラッシュカッターの 特徴 国内全メーカー対応

ハイパワーを実現



直結モータ採用により回転伝達ロスがなくなり高効率でハイパワーを実現。その上、Vベルトの調整がなくなりました。



(地雷除去機による除去作業)

高強度フレーム

地雷除去機をベースにしたフレームを採用し、高い強度を実現。草刈り作業時の回転振動を抑えました。

キレイな刈り跡

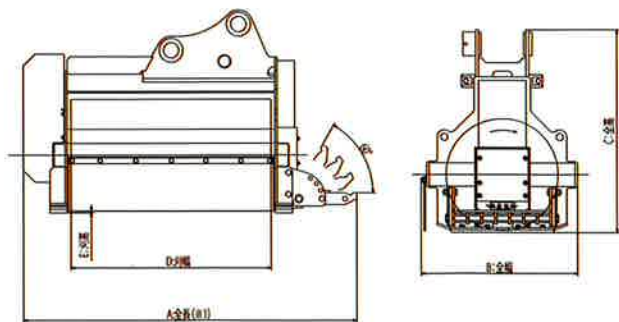
独自のドラム構造により草刈り効率 UP。
刈りムラが少なく対象物が細くなり収集不要。

レーキを装備

レーキ採用により、転がる石など、草刈り作業時の
不要物除去等に便利。



使用図



主要諸元表

型 式		NMB55	NMB70
適用油圧シヨベル	—	3~5ton クラス	6~8ton クラス
A: 全長	mm	1,485	1,625
B: 全幅	mm	675	675
C: 全高	mm	865	915
D: 刈幅	mm	860	1,000
E: 刈高	mm	10	10
重量	kg	325	415
回転数	rpm	2,000	2,000
最高使用圧力	MPa(kgf/ oil)	24.5 (250)	29.4 (300)
制御流量	L/min	41	64
刃数	枚	36	42

※1. レーキ装着時 (角度 0°)



製造元

株式会社 日建

山梨県南アルプス市上今諏訪 564-1

TEL055-282-7178 FAX055-282-3269