

ブラッシュカッターの 特徴

国内全メーカー対応
NMB55



(地雷除去機による除去作業)

ハイパワーを実現

直結モータ採用により回転伝達ロスがなくなり高効率でハイパワーを実現。その上、Vベルトの調整がなくなりました。

高強度フレーム

地雷除去機をベースにしたフレームを採用し、高い強度を実現。草刈り作業時の回転振動を抑えました。

キレイな刈り跡

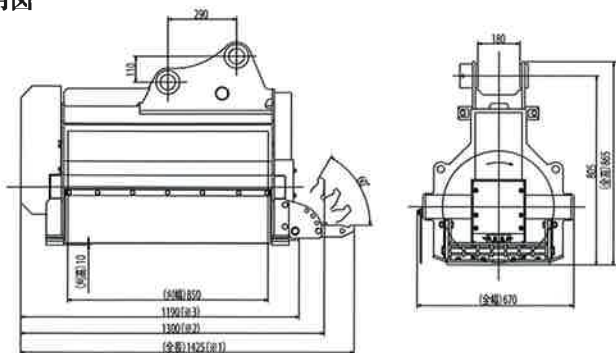
独自のドラム構造により草刈り効率 UP。
刈りムラが少なく対象物が細くなり収集不要。

レーキを装備

レーキ採用により、転がる石など、草刈り作業時の不要物除去等に便利。



使用図



主要諸元表

型 式		NMB55
適用油圧ショベル	—	3~5tonクラス
A: 全長	mm	1425
B: 全幅	mm	670
C: 全高	mm	865
D: 刈幅	mm	850
E: 刈高	mm	10
重量	kg	300
回転数	rpm	2400
最高使用圧力	MPa(kgf/㎠)	24.5 (250)
制御流量	L/min	38
刃数	枚	36

ドレン回路不要

※1. レーキ装着時 (角度 0°) ※2. レーキ装着時 (角度 60°)
※3. レーキ未装着時



製造元

株式会社 日建

山梨県南アルプス市上今諏訪 564-1

TEL055-282-7178 FAX055-282-3269